

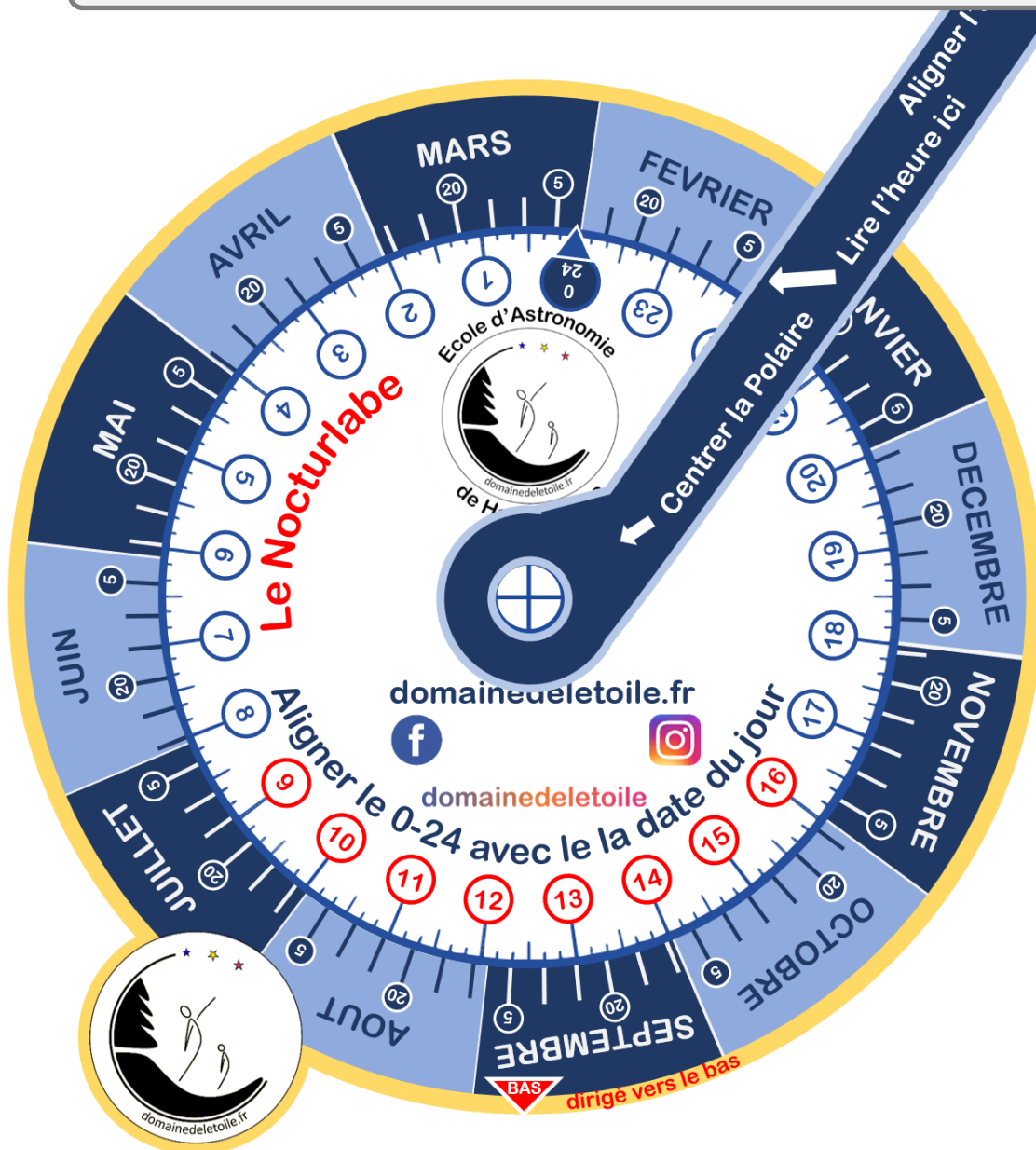


Domaine de L'Etoile
domainedeletoile.fr

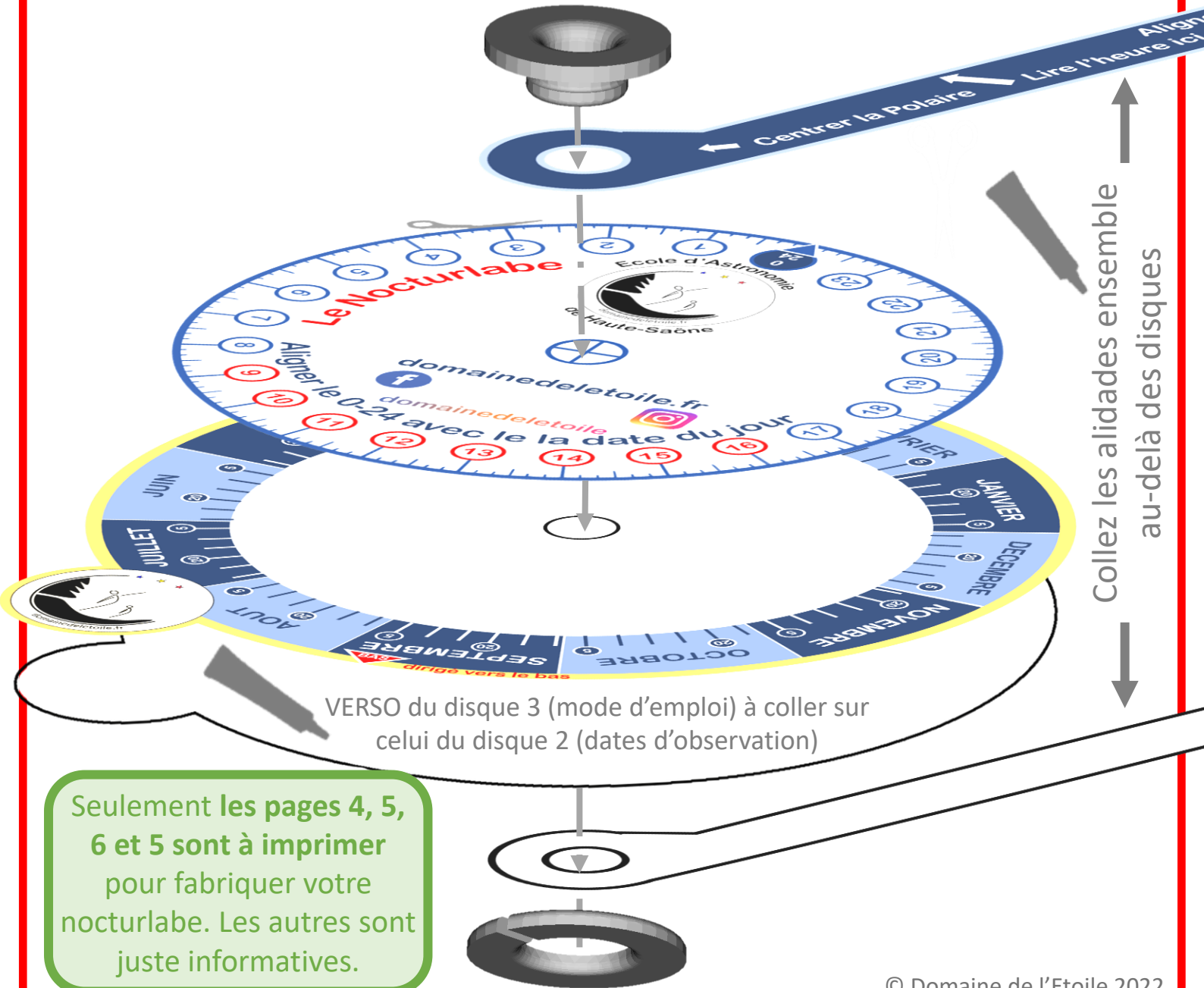


Atelier Le Nocturlabe

Ce Nocturlabe vous permettra de lire l'heure de la nuit avec la Grande Ourse ☺ !



Imprimez et découpez les 3 disques et les alidades des pages suivantes et assemblez les avec le canon de centrage suivant le croquis ci-dessous.

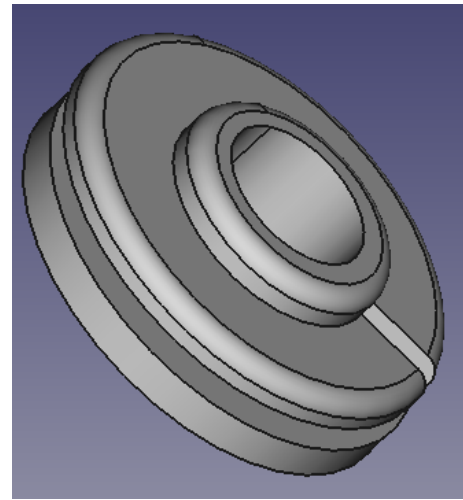
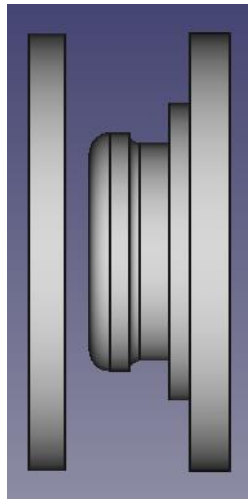
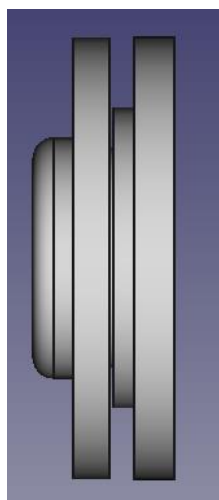
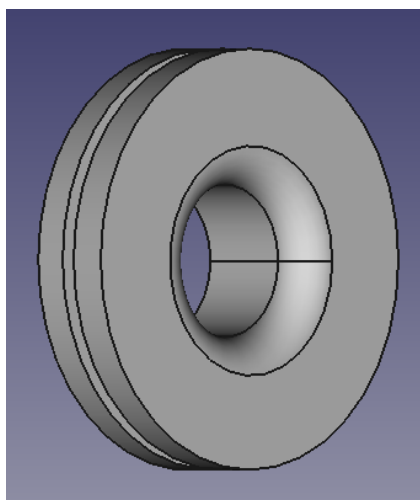


Seulement les pages 4, 5, 6 et 5 sont à imprimer pour fabriquer votre nocturlabe. Les autres sont juste informatives.

Le **canon de centrage** peut s'imprimer en 3D pour ceux qui en sont équipés.

Autrement bricolez quelque chose pour que ça ressemble au croquis ci-dessous. Je suis preneur de votre modèle. Le diamètre du trou fait 8mm.

Pour les possesseurs d'imprimante 3D le fichier .stl est à télécharger sur notre site internet.

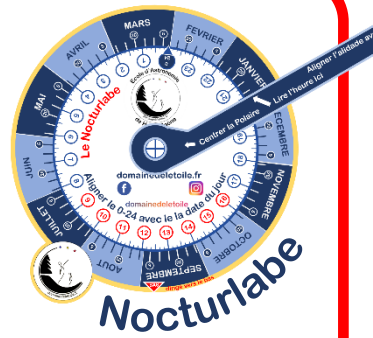


Si vous habitez la région de Lure (70), je veux bien vous en offrir un à votre passage, contactez-moi ;) !

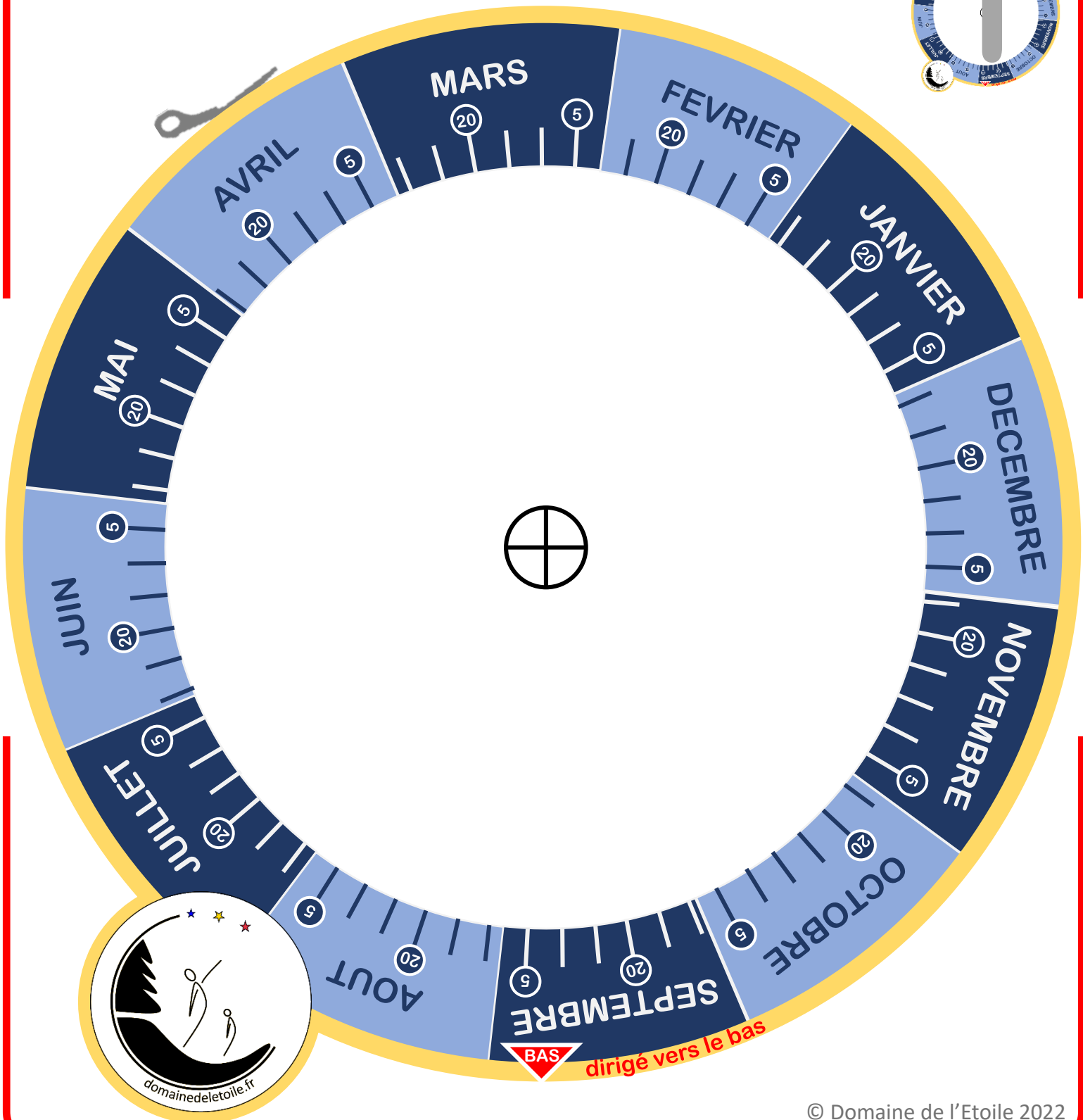




Domaine de L'Etoile domainedeletoile.fr

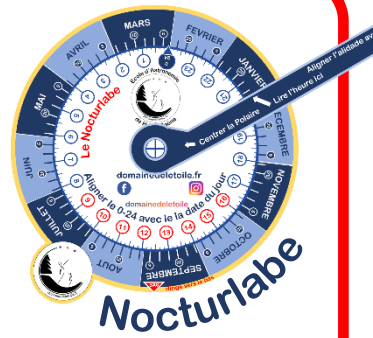


Imprimez et découpez ce disque des dates d'observation sur du papier 120g au moins. Ouvrir le centre. DISQUE 1.

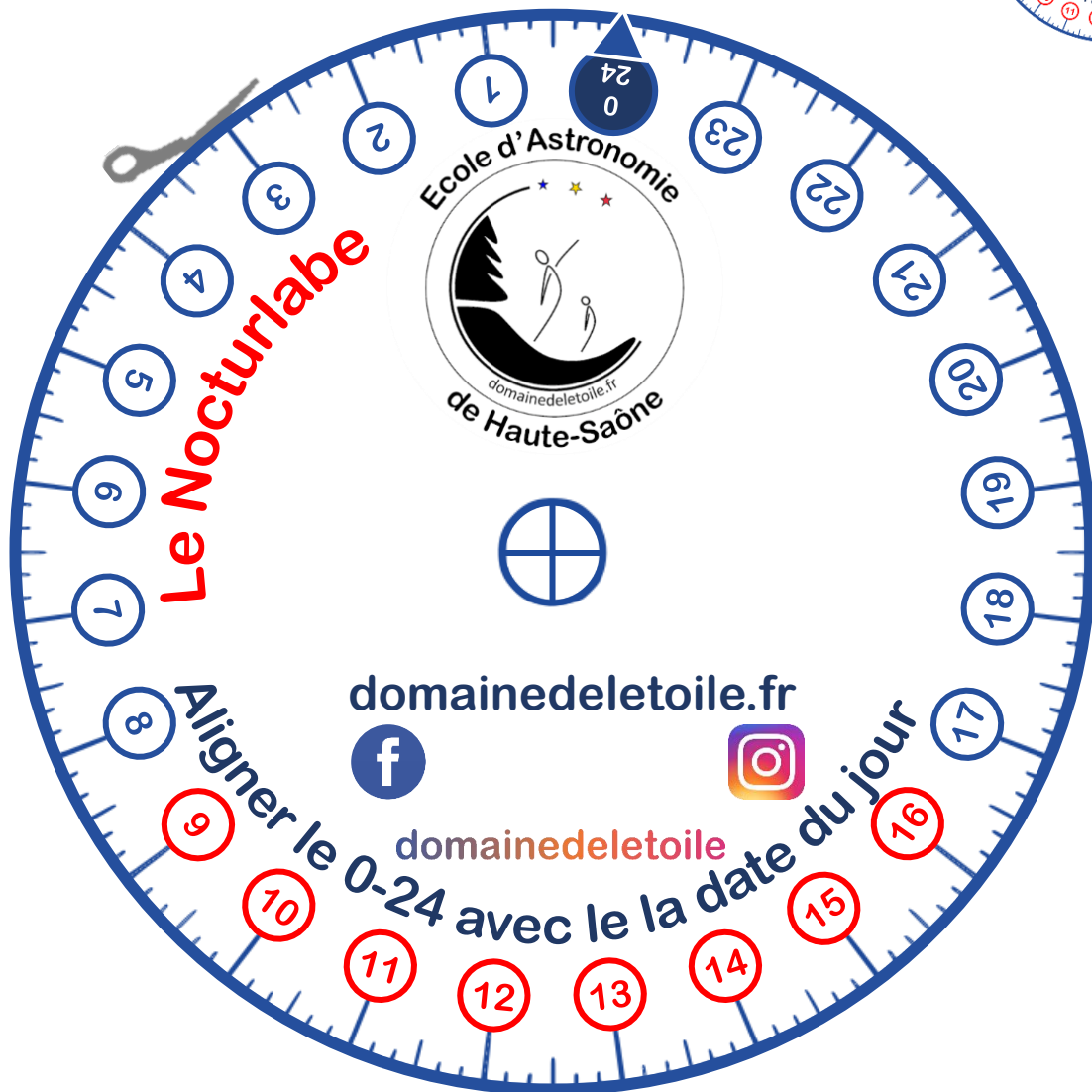




Domaine de L'Etoile
domainedeletoile.fr



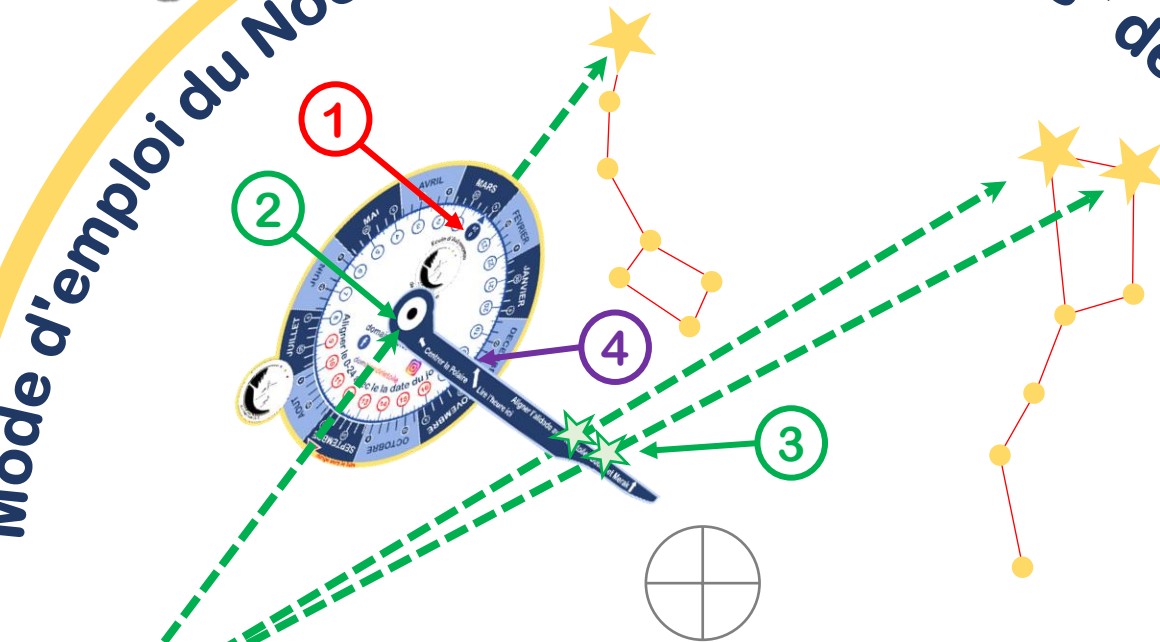
Imprimez et découpez ce disque horaire sur du papier 120g au moins. Ouvrir le centre. DISQUE 2.



Imprimez et découpez ce disque « Mode d'emploi » sur du papier 120g au moins. Ouvrir le centre. DISQUE 3.



Mode d'emploi du Nocturlabe avec "les gardes" de la Grande Ourse



- 1 Amener le 0-24 du disque horaire en coïncidence avec la date de la nuit d'observation.
- 2 Par le trou central viser l'étoile polaire pour bien orienter le nocturlabe par rapport au plan équatorial.
- 3 Tourner l'alidade pour aligner l'arête de la règle sur les étoiles Dubhe et Merak.
- 4 Lire l'heure astronomique à l'intersection de l'arête et du cercle horaire.



Alidades

Imprimez et découpez ces alidades sur du papier 120g au moins.

Centrer la Polaire ↑

Lire l'heure ici

Aligner l'alidade avec les étoiles Dubhé et Merak ↑

f domainedeletoile Instagram

